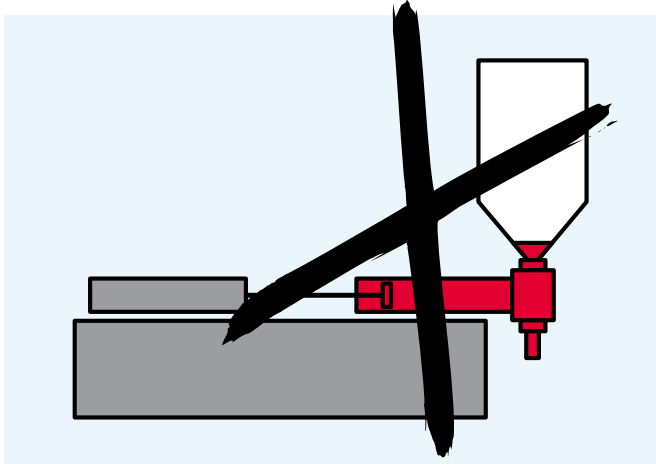


■ Enkel att rengöra

En kolvfyllare har många delar som måste rengöras.
Fillflex har bara två.

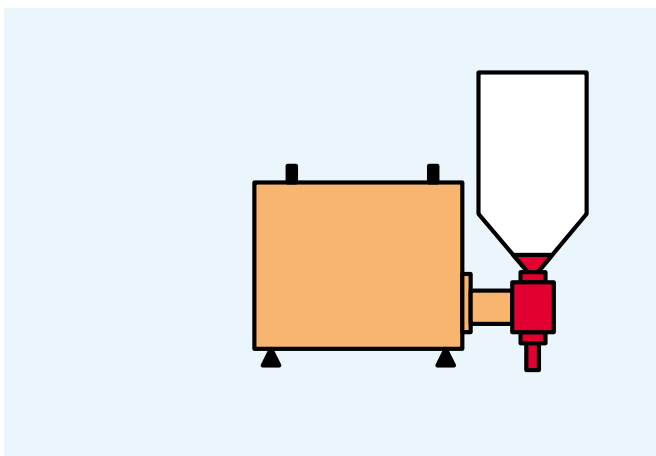
FILLFLEX

– de flexibla fyllningsmaskinerna



Kolvfyllare att rengöra:

- kolv
- cylinder
- inloppsventil
- utloppsventil
- ventilhus



Fillflex att rengöra:

- pumphus
- pumphjul



Fillflex-pumparna är mycket enkla
att demontera och diska.
Vanligen behövs inga verktyg.